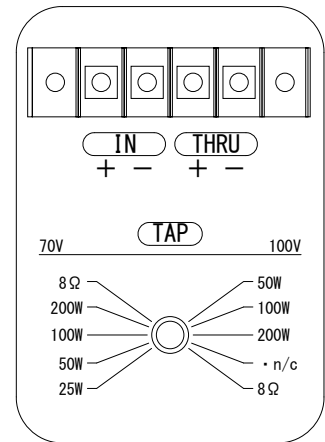
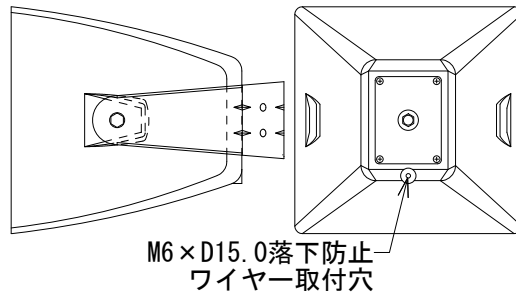
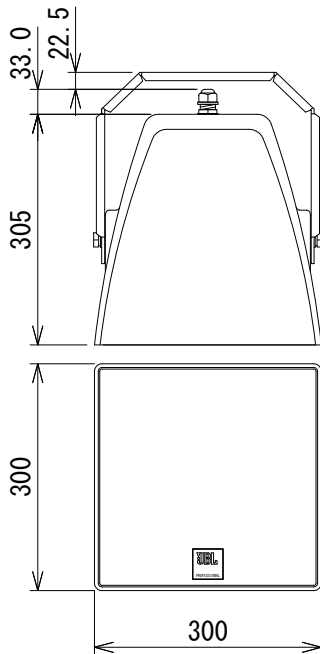


仕様

周波数レンジ(-10dB)	80Hz~20kHz	
カバー角(水平×垂直)	120° × 120°	
最大音圧レベル	124dB SPL (ピーク)	
感度(1W, 1m)	94dB SPL	
公称インピーダンス	8Ω	
トランスタップ	100V	200W、100W、50W
	70V	200W、100W、50W、25W
許容入力※1	250W	
ドライバー構成	LF	8インチ (203mm)
	HF	1インチ (25mm)
クロスオーバー周波数	1.8kHz	
入力端子	ねじ止め端子	
適合ケーブル	φ4.1~9.1mm※2	
エンクロージャー	ガラス入りABS樹脂、ライトグレー/黒(-BK)	
寸法(W×H×D)	300×300×305mm(除突起部)	
質量	9.8kg	
付属品	U字金具、U字金具取付ねじ(ねじ×2、ワッシャー×2、スプリングワッシャー×2)、パネルカバー、カバー取付ねじ×4、ケーブルクランプ	

※1 IECピンクノイズ、クレストファクター6dB、2時間

※2 断面が円形のケーブルに限る



端子拡大図

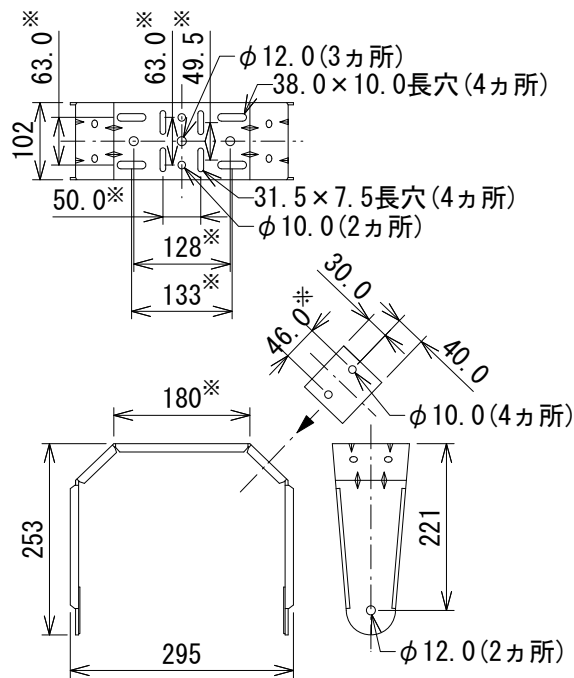
(単位 : mm)

※仕様及び外観は予告なく変更されることがあります。  
また、同一商品でも若干の個体差があることがあります。ご了承ください。

NOTE			TITLE			
			JBL PROFESSIONAL			
			同軸2-Wayフルレンジ・スピーカー			
			AWC82			
PAPER SIZE	SCALE	DATE	DESIGN	DRAWN	CHECK	DRAWING NO.
A4	1/10	'17.03.		N. Sasaki		

仕様

寸法(W×H×D)	295×253×102mm
質量	1.8kg



※センター振り分け

(単位 : mm)

※仕様及び外観は予告なく変更されることがあります。  
また、同一商品でも若干の個体差があることがあります。ご了承ください。

NOTE			TITLE			
			JBL PROFESSIONAL			
			AWC82付属品			
			U字金具			
PAPER SIZE	SCALE	DATE	DESIGN	DRAWN	CHECK	DRAWING NO.
A4	1/10	'17.03.		N. Sasaki		